


部品表

AH2T AHRT AHUT

ジュラルミン

 山田機械工業株式会社
〒651-2404 神戸市西区岩岡町古郷1534
TEL 078(967)1481
FAX 078(967)3090

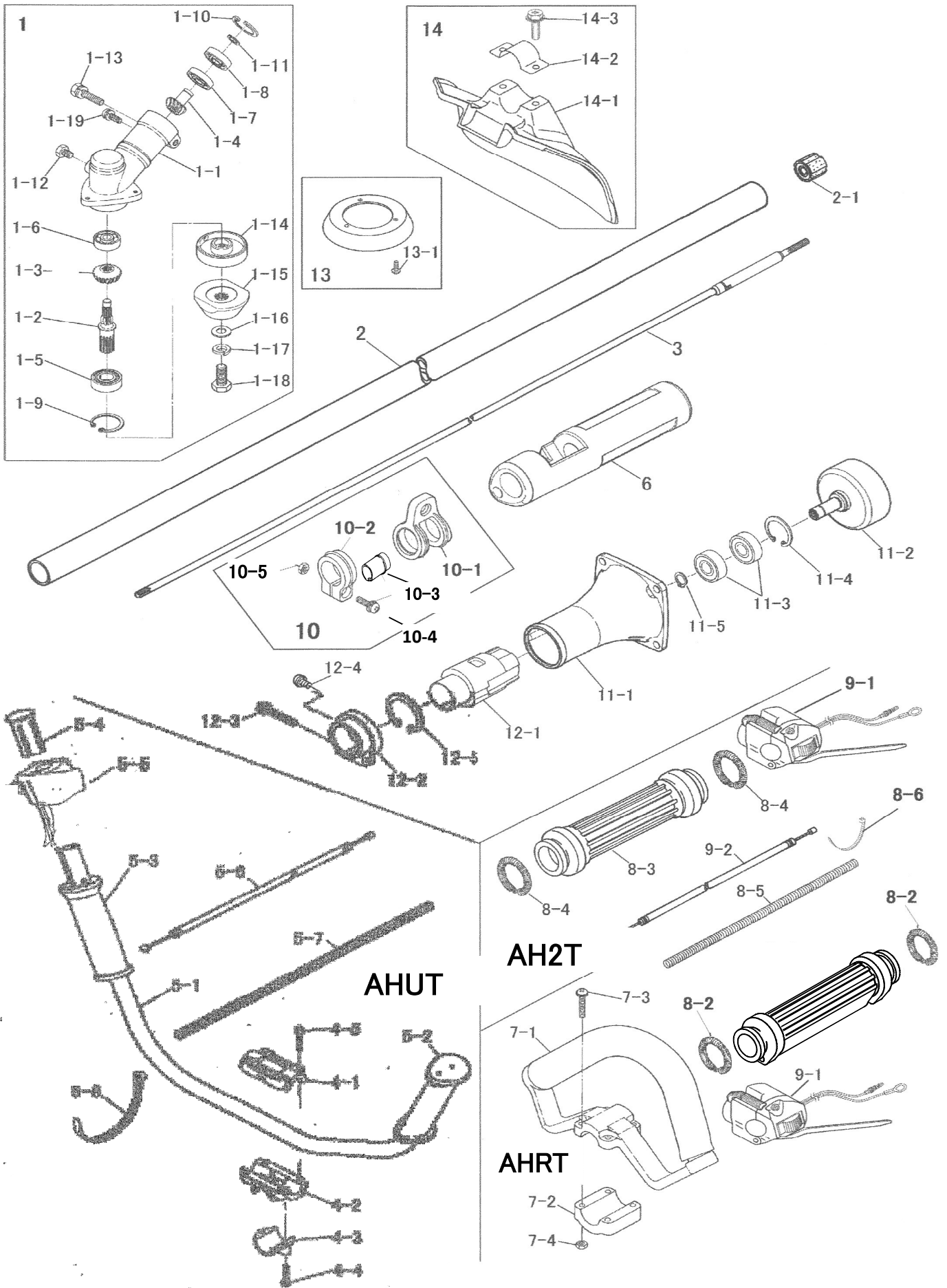
1. 本部品表は山田機械工業の純正部品表です。
2. 本部品は 2014 年 4 月 1 日 より適用いたします。（本部品表適用と同時に従来の部品表を廃止します。）
3. 部品注文は誤発送をさけるため、本部品表に記載されている品番及び品名にてご注文下さい。
4. 次に記載された機種種の補給部品は、年限切れのため補給を打ち切らせていただきます。
74C. 74H II .74HF .74HF I . 76P. 78F. 80L. AA. AF. AF I . AF II . AFT. AL. AX. AX II . CM. CP10. CP15. AB. C120L. C II . CA. CB. CB II .CF . CF II . DA. E. E I . E I B. E I F. E I FB. E II . EL. ELB. GAL. GALB. GF. GLL. K. K II F. K II T. R. V. VKT. VT. B3M. BD. BMs. BXs. BXs-30. S1K. DK. DM. ECS5. F21DM. F2DM. F2K. F2M. F3Z. FKs. G21M. G21Mp. G24M. G24Mp. G2K. G2X. G2Z. GKs. GMs. CX. CXs. K21M. K2Xs. K2Z. KG. KGR. KGs. KL. KX. KXs. L4M. LXs-40. NK. NKR. NY. SD. SDR. SET-20. SETR-20. V2K. V2M. F2M. S2Z. V260M

部品表の見方

- 品番欄及び、単価欄の横線は単品では補給いたしません。
- ※ 単価で補給いたしません。
- 旧製品に使用可能で、その部品の代わりに補給する場合があります。
- 3 (太字) アセンブリ部品
- アッシ アセンブリ部品
- SW バネ座金
- W 平座金
- AJ アジャスタ
- SP コイルバネ
- PK パッキン又はガスケット
- ボルト 六角ボルト

注 旧製品については旧部品表を参照して下さい。但し価格についてはお問い合わせください。

本価格は改良のため予告なく品名及び価格が変わることがあります。



ショルダー

AH2T/AHRT/AHUT

図番	品番	部品名	個数	価格	図番	品番	部品名	個数	価格
1	3353-11000	ギヤケースASSY(※ 〇印付)	1		8-1	3347-22210	リヤグリップ	1	
	3353-11100	ギヤケースASSY(※印付)	1		8-2	3347-22320	グリップバンド	2	
1-1	—	※ギヤケース	1	—	8-3	3347-22310	左グリップ	1	
1-2	—	※ギヤシャフト	1	—	8-4	3347-22320	グリップバンド	2	
1-3	—	※ベベルギヤ	1	—	8-5	3355-27310	コルゲートチューブ 7×200	1	
1-4	—	※ピニオンギヤ	1	—					
1-5	0311-26001	※ベアリング6001- 2NSE	1		9-1	3388-22411	スロットルバー(T)トリ新 L=400	1	
1-6	0311-00627	※627 ベアリング	1		9-2	3431-22521	スロットルワイヤ(420X70)	1	
1-7	0311-00609	※609 ベアリング	1						
1-8	0311-30609	※609 Z ベアリング	1		10	3335-21200	ハンガASSY(※印付)	1	
1-9	0212-02812	※R-28 スナップリング	1		10-1	3335-21210	※ハンガ	1	—
1-10	0212-02412	※R-24 スナップリング	1		10-2	3335-21230	※クランプ	1	—
1-11	0211-00910	※S-9 スナップリング	1		10-3	3335-21220	※スパーサ	1	—
1-12	0121-00608	※M6×8六角ボルト	1		10-4	3335-20525	※M/5X25 スクリュ SW, W	1	—
1-13	0121-20625	〇M6X25六角ボルト.SW.W	1		10-5	0161-00540	※M5 ナット	1	
1-14	3353-11210	〇刃受金具	1						
1-15	3112-11220	〇刃押え金具 (刃押え下)	1		11	3353-31101	クラッチハウジングアッシ(※印付)	1	
1-16	0171-00812	M8 平ワッシャ(小)	1		11-1	3353-31111	※クラッチハウジング	1	
1-17	3143-11240	M8 SW 左	1		11-2	3353-31121	※クラッチドラム	1	
1-18	3156-11231	〇M8X22左ボルト SW左 W 付き	1		11-3	0311-46000	※ベアリング 6000 ZZ	2	
1-19	0111-10512	M5X12 スクリュ SW	1		11-4	0212-02612	※R-26 スナップリング	1	
					11-5	0211-01010	※S-10 スナップリング	1	
2	3366-21100	メインパイプコンブ(※印付)	1						
2-1	—	※防振ゴム ブッシュ	6	—	12-1	3353-31200	※防振ゴム(11に含む)	1	
					12-2	3353-31311	クランプ	1	
3	4355-25103	バッファージャフトASSYΦ7×1547(新)F			12-3	0126-00525	M5X25六角穴付ボルト	1	
					12-4	0111-30512	M5×12 スクリュ SW, W	1	
4	3348-22101	UハンドルブラケットASSY(※印付)	1		12-5	0217-03615	※IRTW-36スナップリング(11に含む)	1	
4-1	3348-22111	※ブラケット (上)	1						
4-2	3348-22121	※ブラケット (中)	1		13	3353-93310	巻付防止カバー(※印付)	1	
4-3	3348-22130	※ブラケット (下)	1		13-1	0111-00410	※M4×10 スクリュ	3	
4-4	1128-00522	※M5×22 六角穴付ボルト	2						
4-5	3353-00525	※M5×25 六角穴付ボルト	4		14	3353-93202	セフティプレートアッシ(※印付)	1	
					14-1	3353-93212	※セフティプレート	1	
★	3000-22205	UハンドルASSY製品完(Tレバー)★付	1		14-2	3347-93232	※プレートサドル	1	
5	3355-22202	★UハンドルASSY(Tレバー用)※付	1		14-3	0122-20615	※M6X15十字穴付六角ボルトSW.W	2	
5-1	3355-22211	※Uハンドル(新)	1						
5-2	3355-22320	※左グリップ	1			3353-93422	ショルダーバンド(新)	1	
5-3	3355-22331	※右グリップ	1			3353-91140	13mmボックスレンチ	1	
5-4	3355-22342	★ハンドルキャップ(新)	1			5111-91180	4mm 六角レンチ	1	
5-5	3387-22412	★マルナカ Tレバー-L 1020	1			3123-91162	パーツ袋	1	
5-6	3429-22520	★スロットルワイヤ(72×970)	1			3123-93411	移動時カバー(組)	1	
5-7	3323-27320	★コルゲートチューブ7x800	1			3123-93451	ゴーグル(メガネタイプ)	1	
5-8	3355-31210	★コードバンド	1			3347-30616	M6×16 ボルトSW.W (黒)	4	
						3353-99115	ショルダー式刈払機取扱説明書	1	
6	3324-26511	プロテクター(縫製品)	1						
7	3354-22300	ループハンドルASSY(※印付)	1			3366-94100	型式名ラベル	1	
7-1	3354-22310	※ループハンドル	1			3911-94001	注意ラベル	1	
7-2	3354-22320	※ループハンドルキャップ	1			3341-94150	取付位置シール	1	
7-3	0111-40530	※M5×30 スクリュ W	4			3375-94110	低振動桿シール	1	
7-4	0161-00540	※M5 ナット	4						